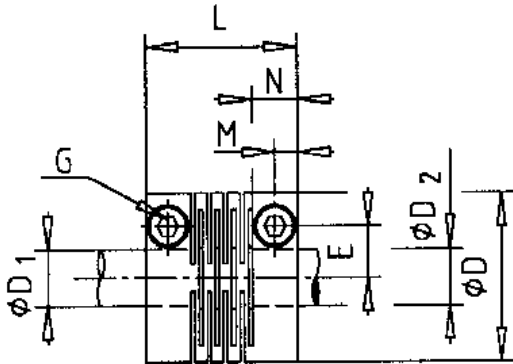


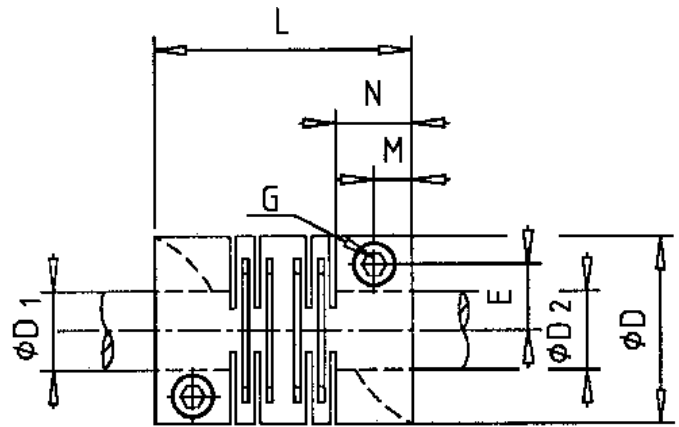
Ausgleichskupplung

patentiert

Typ
ASK BB



ASK 018 BB / 022 BB



ASK 020 BB / 100 BB

Größe	018	022	020	025	030	040	050	060	070	080	100
Maße in mm											
L	17	20	28	28	40	48	65	80	95	100	118
M	2,5	2,75	4	4	5,5	5,5	9,5	12,5	12,5	12,5	15
N	5	5,5	8	8	11	11	19	25	25	25	30
E	5,5	7,2	6,5	9	10,5	14	18,5	21	25	29	37
D	18	22	20	25	30	40	50	60	70	80	100
D1 ISO Passung H7	3-6	3-10	4-8	6-12	6-14	10-19	15-26	18-28	20-35	25-42	30-55
D2 ISO Passung H7	3-6	3-10	4-8	6-12	6-14	10-19	15-26	18-28	20-35	25-42	30-55
D1 vorgebohrt	2,5	2,5	2,5	3,5	5,5	8,5	8,5	14,5	18,5	23,5	28,5
D2 vorgebohrt	6	2,5	2,5	3,5	5,5	8,5	8,5	14,5	18,5	23,5	28,5
G DIN 912	M2,5		M3		M4	M5	M6	M8	M8	M8	M10
Anziehdrehmoment der Schraube M _a max. Nm	1,57		1,88		4,30	8,45	14,5	35	35	35	70
Anzahl der Schrauben	2		2		2	2	2	2	4	4	4
Montageschlüssel	DIN 911-Norm-Steckschlüssel										
Technische Daten											
Nenn Drehmoment Nm	1	1	2	5	8	17	30	65	120	160	300
Torsionssteife 10 ³ Nm/Rad	0,2	0,2	0,8	3,4	4,6	11	24	54	88	93	190
Masse ca. g	8	16	20	30	50	100	300	400	700	900	1500
Trägheitsmoment 10 ⁻⁶ kgm ²	0,3	0,4	1,5	4,3	11	35	114	285	480	695	1060
Zulässiger angular °	1	1	2	2	1,7	1,7	1,4	1,4	1,1	1,1	1,1
Wellenversatz	lateral mm	0,3	0,3	0,2	0,2	0,2	0,3	0,3	0,3	0,3	0,3
	axial mm	0,4	0,4	0,2	0,2	0,2	0,2	0,2	0,3	0,3	0,3

Drehzahlen > 50.000 U/min möglich

Material:

Al-Legierung

(wahlweise rostfreie Ausführung auf Anfrage möglich)

Bestellbeispiel:

ASK 025 BB 06/12 H7

ASK 025 = Typ	BB = Klemmnaben ** DIN 912 Schrauben M3	D1 = 06 H7 Bohrung	D2 = 12 H7 Bohrung
--------------------	---	--------------------	--------------------