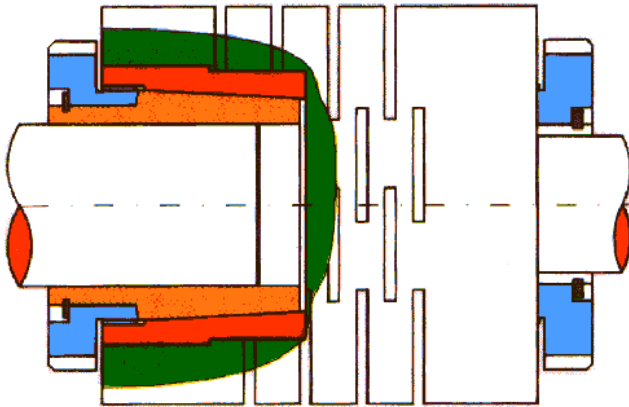
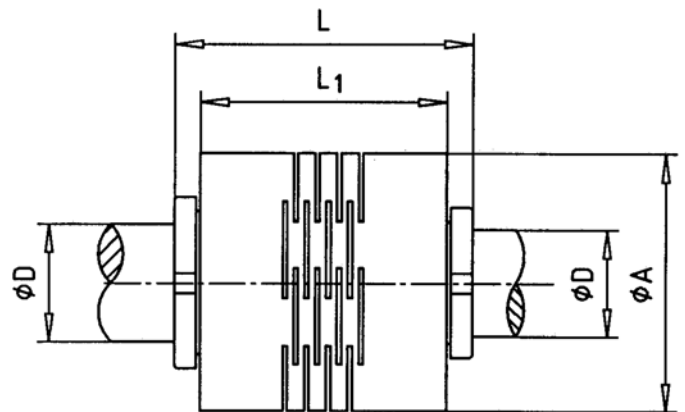


Ausgleichskupplung mit Schnell-Spann-Elementen

Typ
ASK DD



ASK 060 -120 DD



Abmessungen ASK ... DD

Größe	060	070	080	090	100	120
Maße in mm						
L	87	97	108	119	129	135
L1	68	77	90	100	105	114
ϕA	60	70	80	90	100	120
$\phi D1$ ISO Passung H7	15-20	15-30	20-35	20-40	30-55	30-60
$\phi D2$ ISO Passung H7	15-20	15-30	20-35	20-40	30-55	30-60
Montageschlüssel	DIN 3110		DIN 1810			
Technische Daten						
Nenn Drehmoment Nm	65	120	160	240	300	650
Torsionssteife 10^3 Nm/Rad	54	88	93	160	190	376
Masse ca. Kg	1	1,3	1,7	2,3	3	3,9
Trägheitsmoment 10^{-3} kgm ²	0,88	1,49	2,46	4,11	6,40	10,31
Zulässiger angular °	1,4	1,1	1,1	1,1	1,1	1,1
Wellenversatz	lateral mm	0,3	0,3	0,3	0,3	0,3
	axial mm	0,2	0,3	0,3	0,3	0,35

Drehzahlen > 50.000 U/min möglich

Material: Kupplungskörper Al-Legierung (wahlweise Stahlausführung auf Anfrage möglich)
Schnell-Spann-Elemente Stahl (siehe SSE-Katalog)

Bestellbeispiel: ASK 060 DD 18/20 H7

ASK 060... = Typ	DD = Schnell-Spann-Elemente	D1 = 18 H7 Bohrung	D2 = 20 H7 Bohrung
------------------	-----------------------------	--------------------	--------------------

Sonderlängen auf Anfrage möglich !