

## Produktübersicht

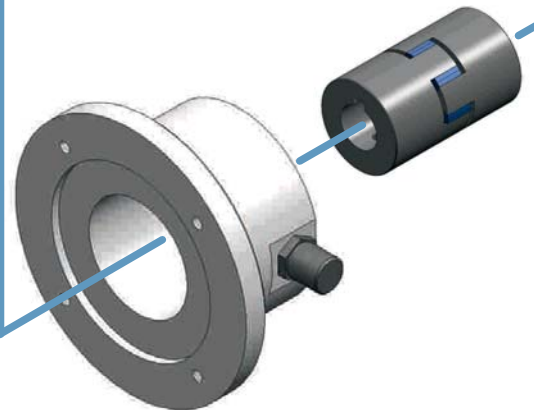
M505 Kegelradgetriebe



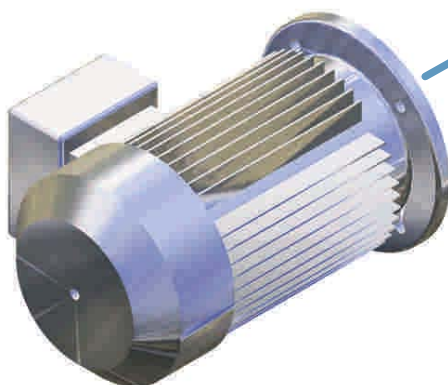
M601 Motor mit Schneckengetriebe



MGK Motorglocke mit  
Kardanaufhängung  
+ Kupplung



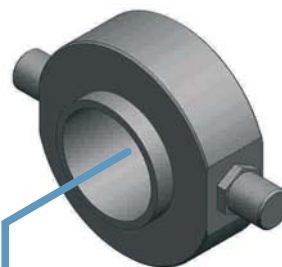
M605 Motor axial



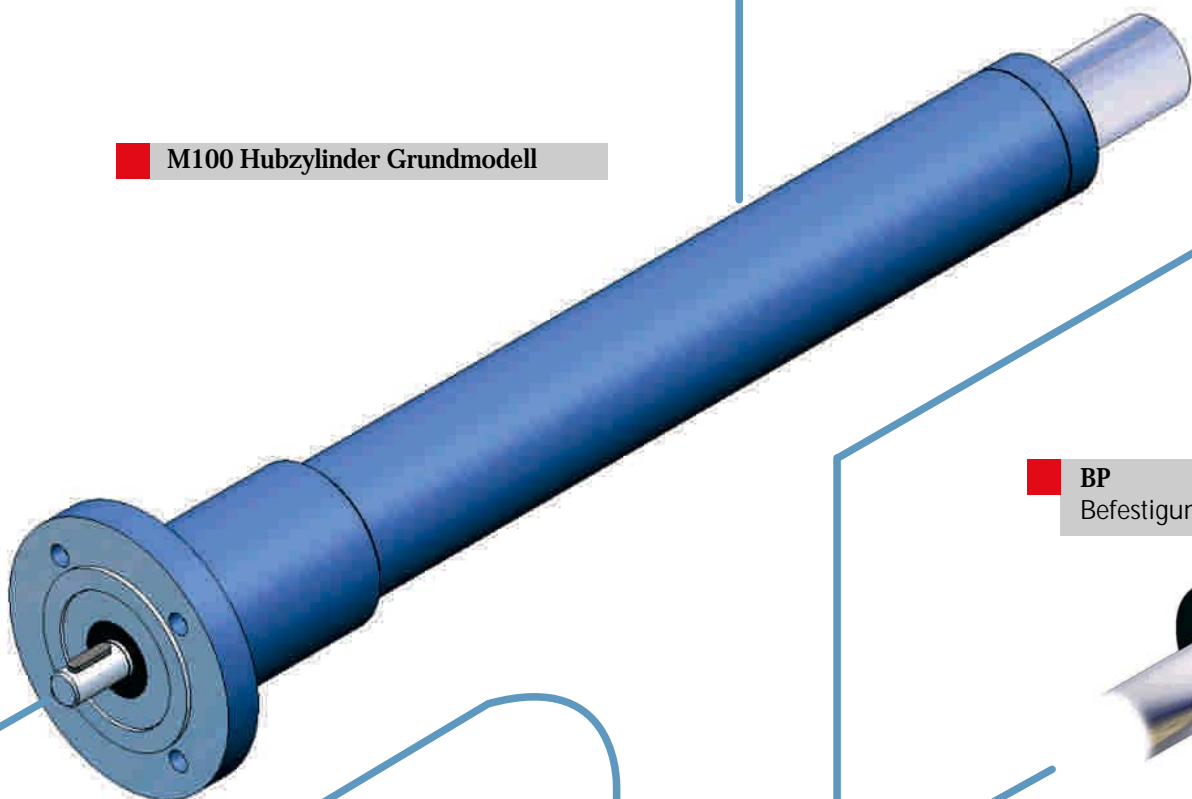
M205 Planetengetriebe axial



**BB Kardanadapter**



**M100 Hubzylinder Grundmodell**



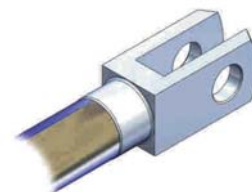
**BP**  
Befestigungsplatte



**GIR**  
Kugelgelenkkopf



**GKB**  
Gabelkopf



**M501**  
Zahnriementrieb , Motor in Parallelanordnung

