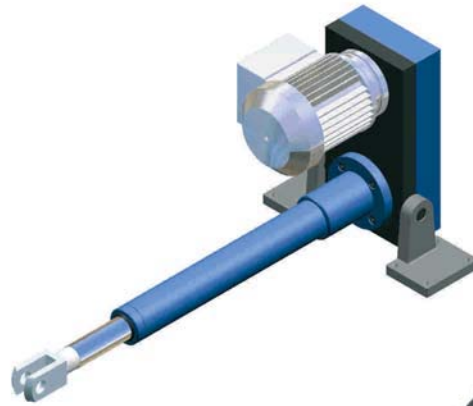
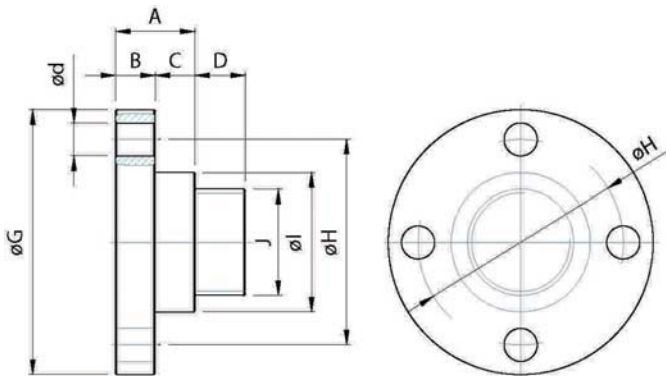


ZUBEHÖR



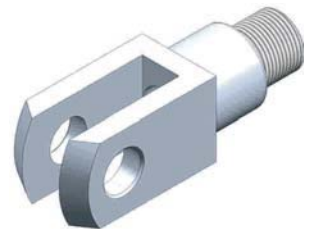
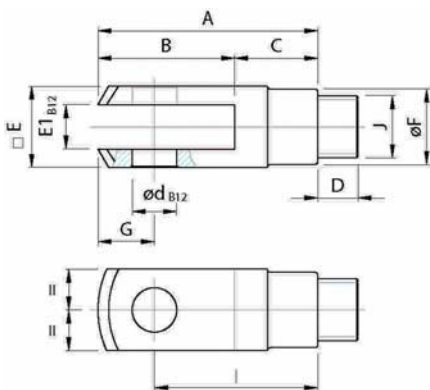
BP Befestigungsplatte



Abmessung in mm.

Baugröße	A	B	C	D	d	G	H	I	J
BP-16	21	8	13	18	11	80	60	38,7	M26 x 1,5
BP-20	23	10	13	23	11	90	67	46	M27 x 2
BP-30	30	15	15	27	13	110	85	60	M42 x 2
BP-40	50	20	30	33	17	150	117	85	M60 x 2
BP-50	60	30	30	38	25	200	155	105	M80 x 2

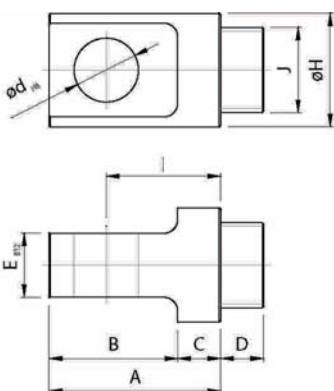
GKB Gabelkopf



Abmessung in mm.

Baugröße	A	B	C	D	E	E ₁	F	d	G	I	J
GKB-16	103	51	52	18	32	16	30	16	19	64	M26x1,5
GKB-20	130	65	65	23	40	20	37	20	25	80	M27x2
GKB-30	175	92	83	27	55	30	51	30	38	110	M42x2

GK Gelenkkopf

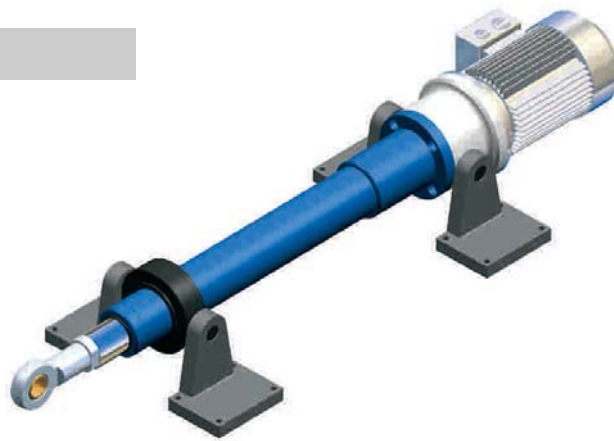


Abmessung in mm.

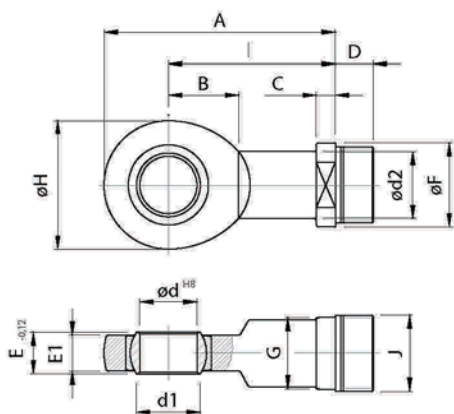
Baugröße	A	B	C	D	E	H	d	I	J
GK-40	120	90	30	33	60	80	45	80	M60 x 2
GK-50	150	110	40	38	70	100	60	100	M80 x 2

ELEKTROMECHANISCHE HUBZYLINDER

ZUBEHÖR

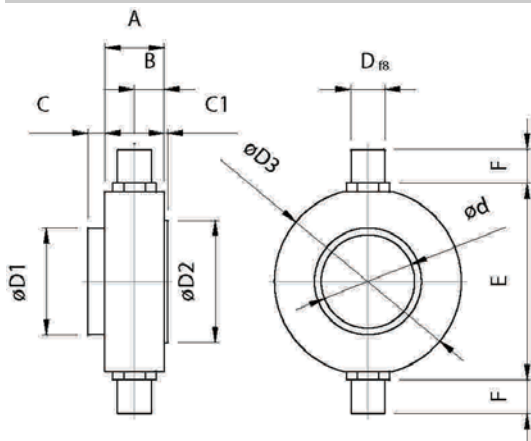


GIR Kugelgelenkkopf



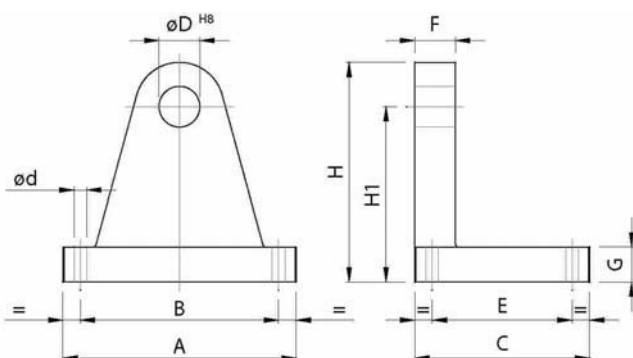
Baugröße	A	B	C	D	E	E ₁	F	F ₁	G	H	d	d ₁	I	J
GIR-16	81	20	8	18	12	10	26	21	22	40	15	18,4	61	M26 x 1,5
GIR-20	103,5	27	10	23	16	13	35	27,5	32	53	20	24,1	77	M27 x 2
GIR-30	146,5	37	15	27	22	19	50	40	41	73	30	34,2	110	M42 x 2
GIR-40	196	52	20	33	32	27	70	58	60	102	45	50,7	145	M60 x 2
GIR-50	242,5	75	20	38	44	38	88	70	75	135	60	66,8	175	M80 x 2

BB Kardanadapter



Baugröße	A	B	C	d	D	D ₁	D ₂	E	F	F ₁	p
BB-16	30	15	82	40	48	48	75	18	10	2	12
BB-20	35	17,5	116	55	63	72	110	20	10	2	20
BB-30	40	20	138	75	85	90	130	25	12	3	25
BB-40	50	25	160	90	102	110	150	35	14	4	35
BB-50	60	30	260	150	170	200	250	45	20	5	45

SB Kardanaufnahme



Baugröße	A	B	C	D	E	F	G	H	H ₁	d
SB-16	80	60	65	12	45	18	12	80	65	7
SB-20	100	80	80	20	60	20	15	107	85	9
SB-30	130	110	100	25	80	25	20	137	110	9
SB-40	200	170	150	35	120	35	30	188	150	11
SB-50	240	210	180	45	150	45	35	222	175	13